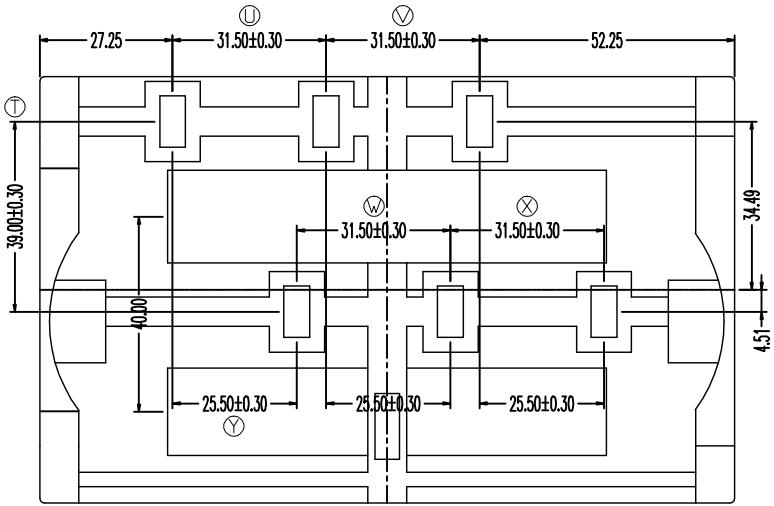
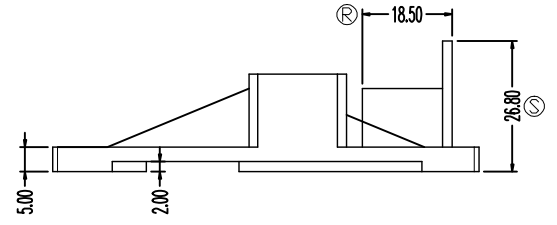
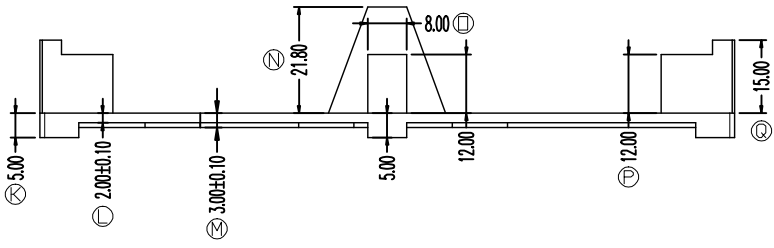
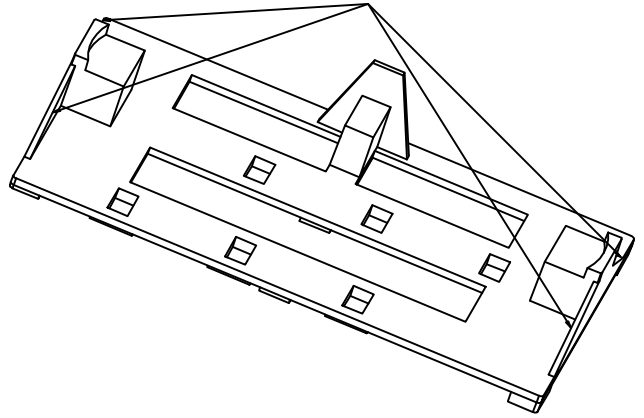
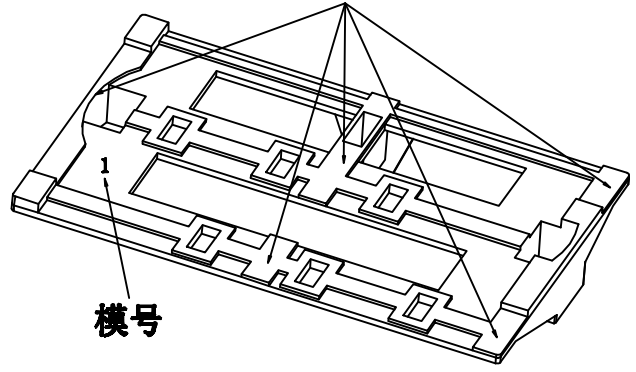


边上增加斜筋条



删掉5个凸台



注:带标字母的尺寸为检测尺寸。
不带标字母的尺寸的公差参照下面列表公差。

项次	REVISIONS	REC.	DATE	项次	REVISIONS	REC.	DATE
1	增加凸台		2023.08.14	4			
2	边上增加斜筋条		2023.08.24	5			
3	删掉5个凸台		2023.08.31	6			
DRAWN & DRAFTED BY	LIU WEI QIANG	TOLERANCES		ANGLE:	TITLE: 0128 BASE		
CHECKED & APPROVED BY	LIN JUN	0<L≤4 ±0.1	pin pitch ±0.2	UNIT:	BOBBIN MATERIAL: FR530(BK)	UL REC. UL 94V-0	
		4<L≤16 ±0.2		SCALE:	PIN MATERIAL:	PIN TENSION LOAD:	
		16<L≤63 ±0.3					
智信电子塑胶有限公司 ZHI XIN ELECTRONICS PLASTIC CO., LTD. TEL:0769-86389901-2 FAX:0769-86389903				DATE: 2023.08.31	DRAWING NO. ZX-B157	REV. A04	