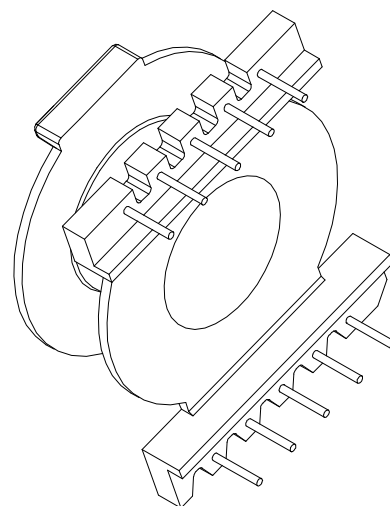
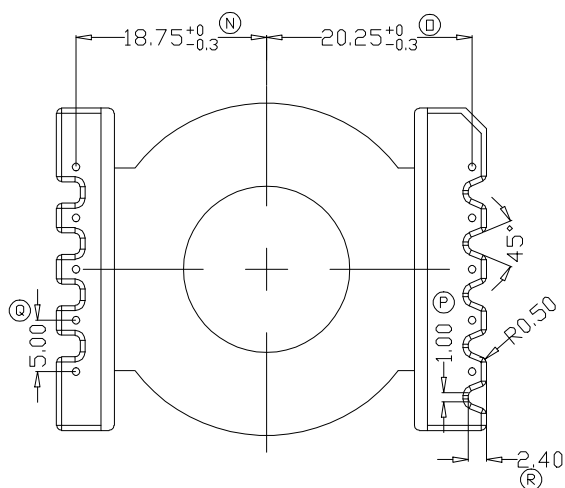
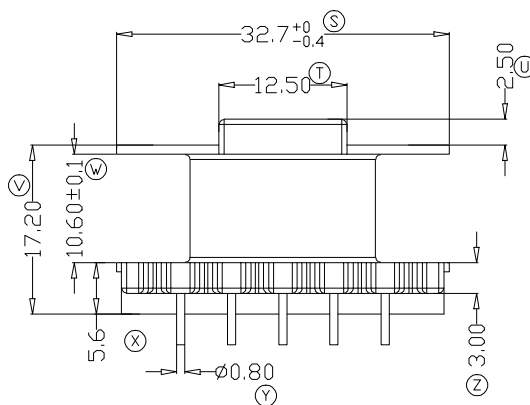
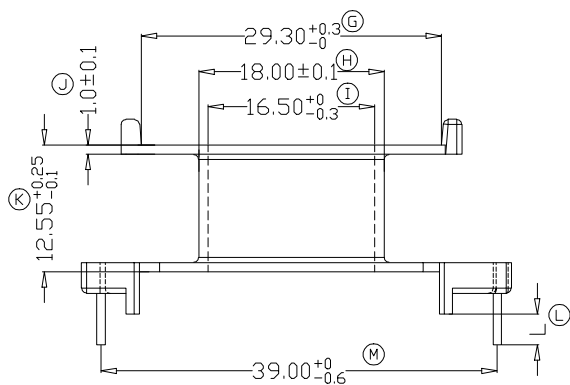
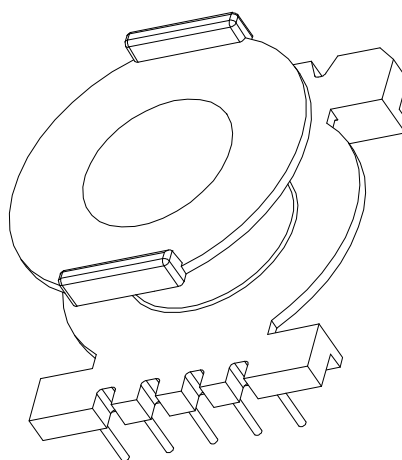
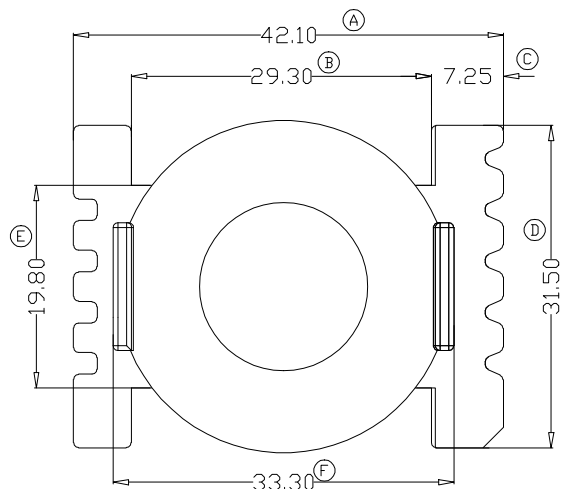

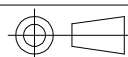


ZX-40F1



REV.	REVISIONS	REC.	DATE	REV.	REVISIONS	REC.	DATE	
1	ⓐ 已之前的1.10mm	变更为1.00±0.1mm		4	Ⓥ 此尺寸变更前16.40	变更后17.00	16.01.21	
2	ⓑ 已之前的18.4+0/-0.3mm	变更为18.0±0.1mm	变更日期 2013.11.01	5	Ⓥ 此尺寸变更前17.00	变更后17.20	16.03.04	
3	ⓒ 已之前的10.3+0.3/-0mm	变更为10.60±0.1mm		6				
DRAWN & DRAFTED BY		LIU WEI QIANG	TOLERANCES		ANGLE: ±1°			TITLE: POT-40(5+5P)
CHECKED & APPROVED BY		MA BU JIAN	0<L≤4 ±0.1 4<L≤16 ±0.2 16<L≤63 ±0.3		UNIT: MM		BOBBIN MATERIAL: PM9820	UL REC. UL 94V-0
			pin pitch ±0.2		SCALE:		PIN MATERIAL: CP WIRE	PIN TENSION LOAD: 1.2kg MIN.
 智信电子塑胶有限公司 ZHI XIN ELECTRONICS PLASTIC CO., LTD. TEL:0769-86389901-2 FAX:0769-86389903				DATE: 2013.07.03	DRAWING NO. ZX-40F1	REV. A01		